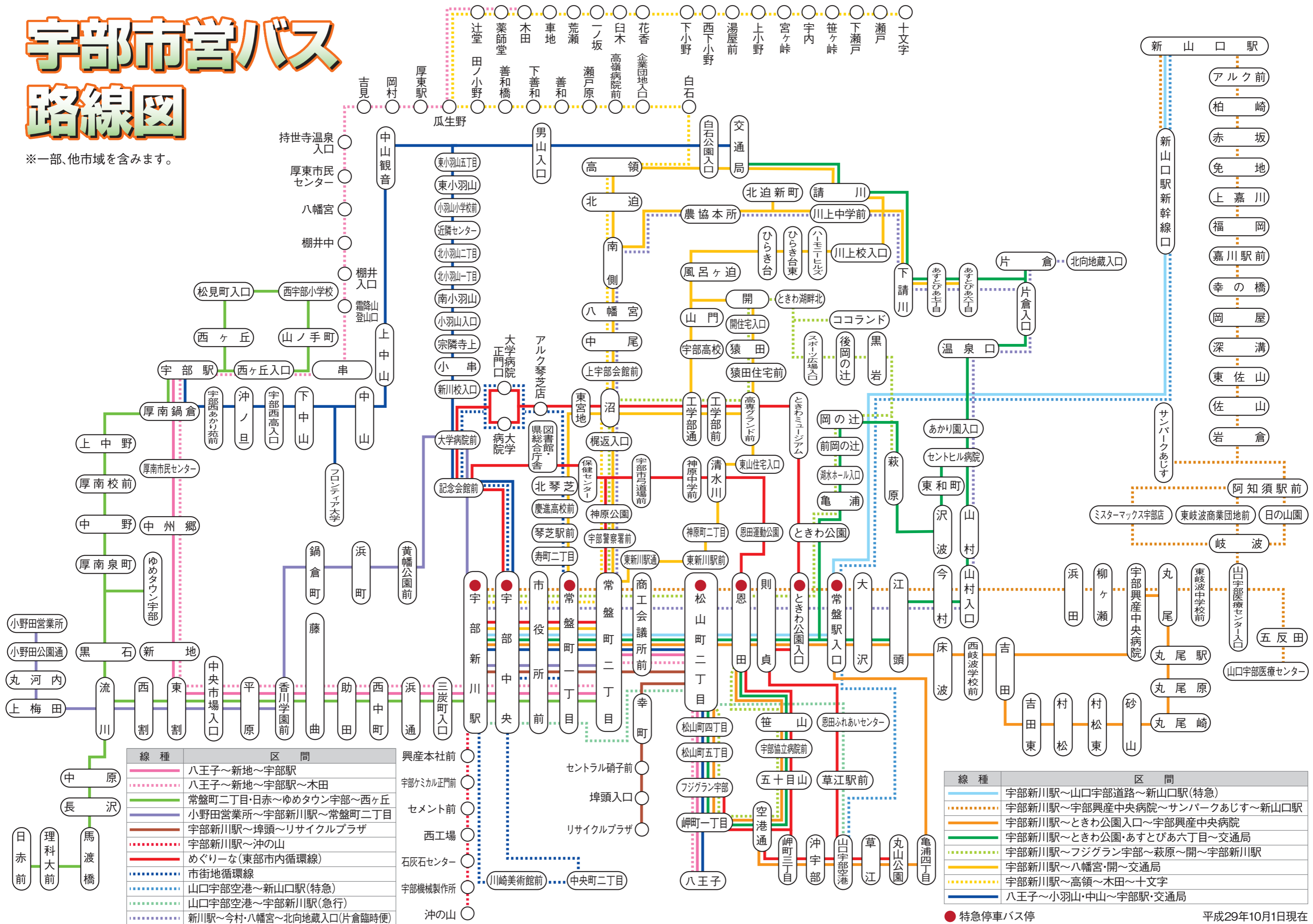


宇部市営バス 路線図

※一部、他市域を含みます。



線種	区間
—	八王子～新地～宇部駅
—	八王子～新地～宇部駅～木田
—	常盤町二丁目・日赤～ゆめタウン宇部～西ヶ丘
—	小野田営業所～宇部新川駅～常盤町二丁目
—	宇部新川駅～埴頭～リサイクルプラザ
—	宇部新川駅～沖の山
—	めぐりな(東部市内循環線)
—	市街地循環線
—	山口宇部空港～新山口駅(特急)
—	山口宇部空港～宇部新川駅(急行)
—	新川駅～今村・八幡宮～北向地藏入口(片倉臨時便)

線種	区間
—	宇部新川駅～山口宇部道路～新山口駅(特急)
—	宇部新川駅～宇部興産中央病院～サンパークあじす～新山口駅
—	宇部新川駅～ときわ公園入口～宇部興産中央病院
—	宇部新川駅～ときわ公園・あすとびあ六丁目～交通局
—	宇部新川駅～フジグラン宇部～萩原～開～宇部新川駅
—	宇部新川駅～八幡宮・開～交通局
—	宇部新川駅～高領～木田～十文字
—	八王子～小羽山・中山～宇部駅・交通局

● 特急停車バス停 平成29年10月1日現在